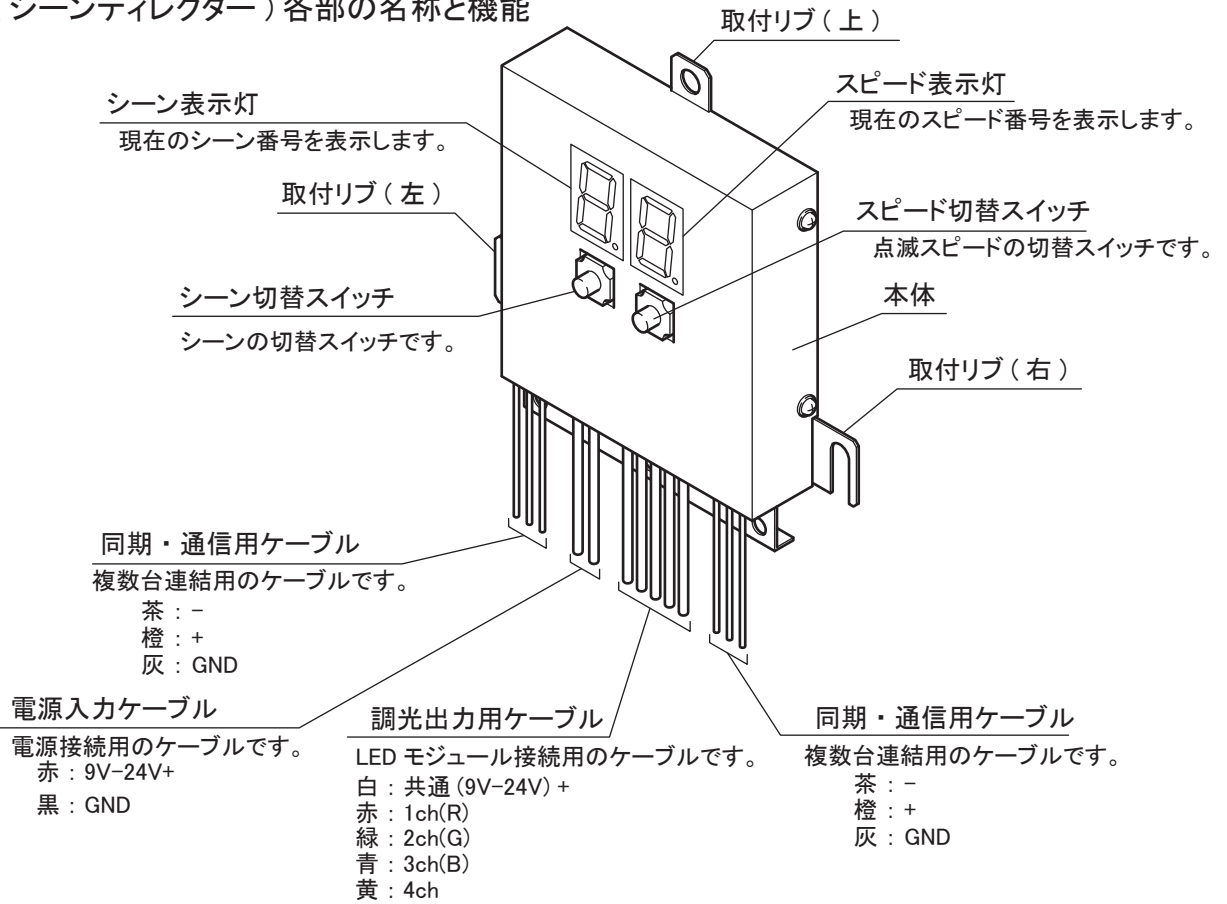
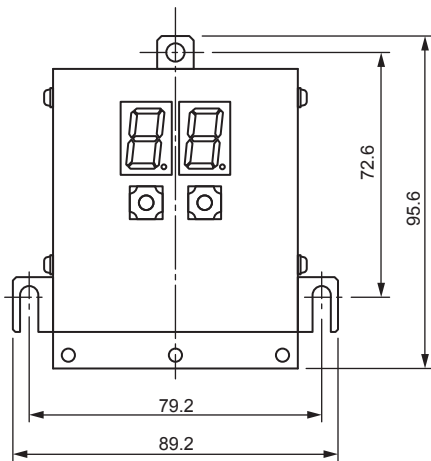


■調光装置（シーンディレクター）各部の名称と機能



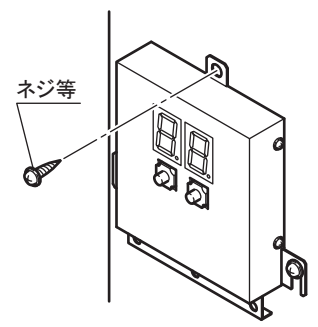
■取り付けについて



3箇所の取付リブを使用し、ネジ等で確実に固定してください。

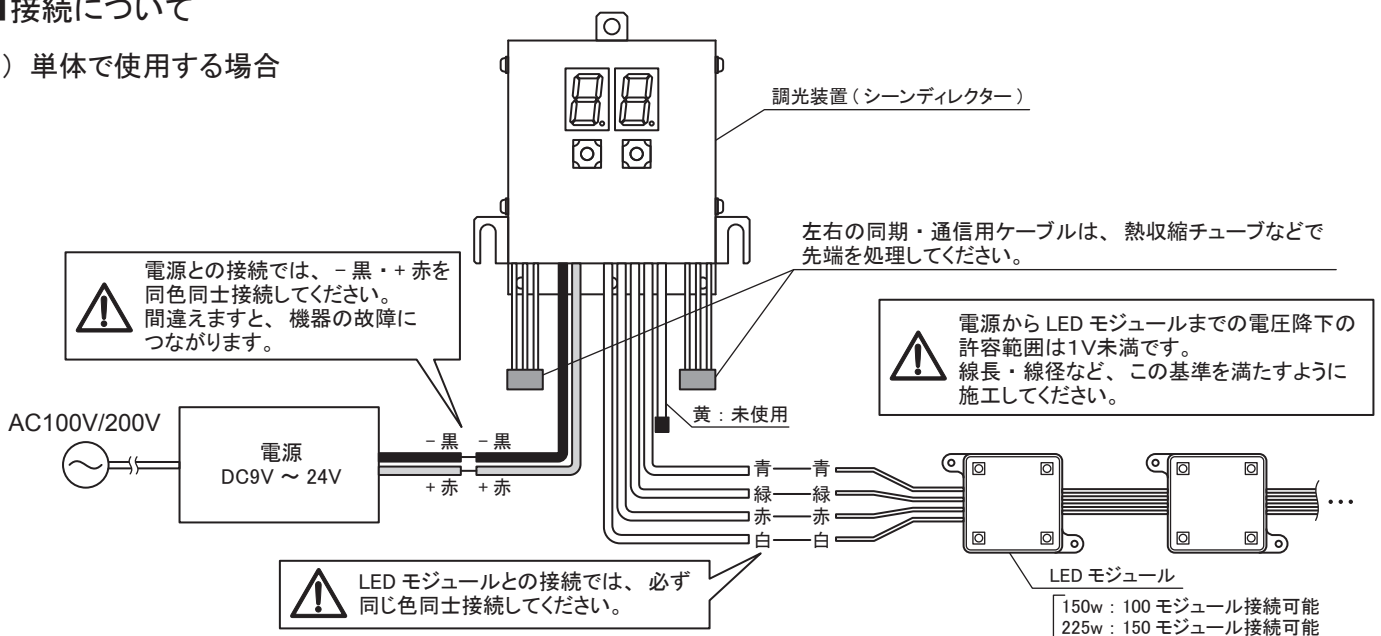
! 落下しますと機器の破損や
思わぬ怪我につながる事
があります。

! 調光装置は防水性能が無い
ため、必ず水がかからない
場所に設置してください。



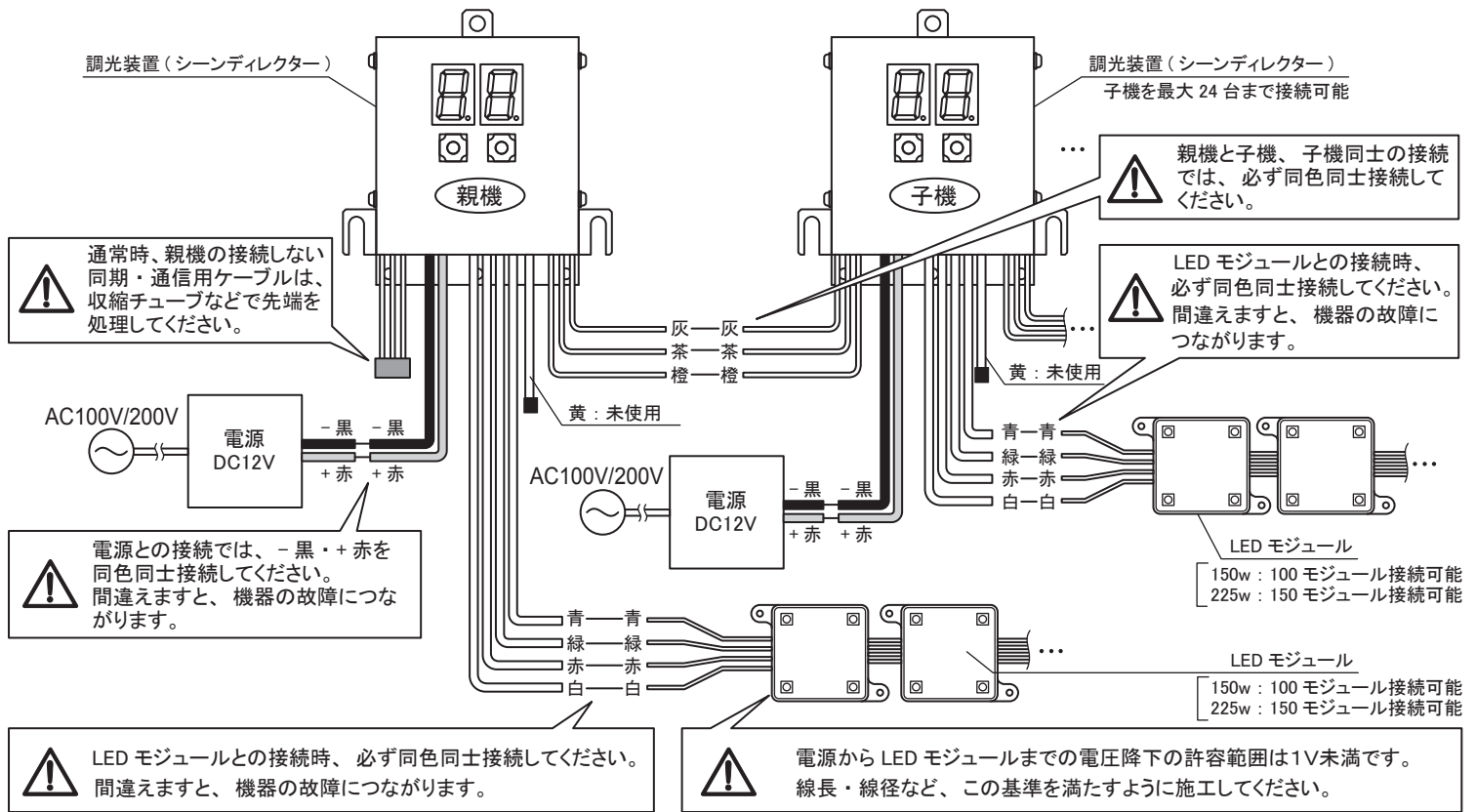
■接続について

1) 単体で使用する場合



2) 複数台接続する場合

複数台接続する場合の操作は全て親機で行います。子機は親機の信号に同期した動作をします。



■調光装置(シーンディレクター)の操作方法

【シーン切替スイッチ】

- シーン1: 赤色点灯 (初期状態)
- シーン2: 黄色点灯
- シーン3: 緑色点灯
- シーン4: 青色点灯
- シーン5: 白色点灯
- シーン6: 赤・黄・緑・青・白の順に明滅
- シーン7: 赤・緑・青の順に点滅
- シーン8: 赤・消灯・緑・消灯・青の順に点滅

※上記のシーンは標準設定の場合です。
シーンにつきましては変更が可能ですのでご相談ください。

シーン表示灯

シーン番号が表示されます

スピード表示灯

スピード番号が表示されます

※標準設定ではシーン1～シーン3の
パターンのみスピード切替可能です。

【スピード切替スイッチ】

1. 電源を入れますと、スピード表示灯に現在のアドレスが約1秒表示され、その後、シーン表示灯およびスピード表示灯に現在の設定値が表示されます。その後、表示が繰り返されます。複数台接続時には、親機がアドレス1、接続順に子機のアドレスが2、3、4・・・というように表示されます。
2. スピード切替スイッチは、ボタンを押すと表示が増えていき、スピード9の次はスピード0に戻ります。数値が大きいほどスピードが遅くなります。

