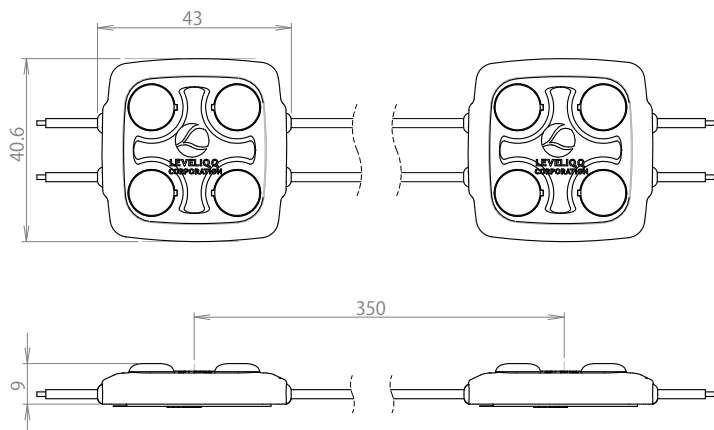
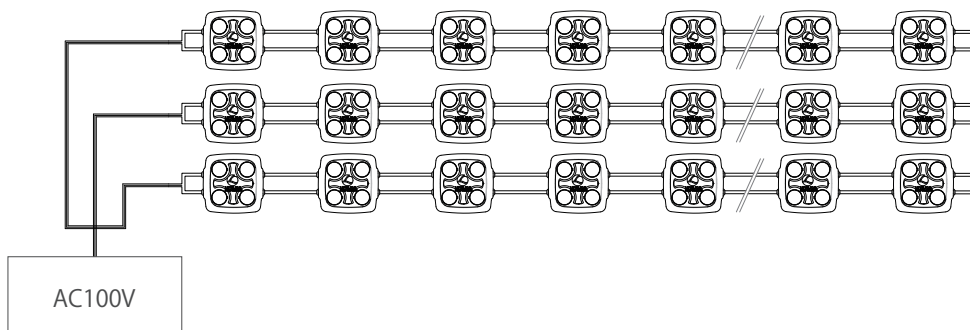


Specification

| | |
|------|---------------------------------------|
| 発光色 | 白 |
| 光源 | LED |
| 入力電圧 | AC100V |
| 作動電流 | 0.01A |
| 消費電力 | 1.0W |
| 寸法 | 43mm (L) x 40.6mm (W) x 9mm (H) |
| 重量 | 25g |
| 光束 | 91lm |
| 配光角 | 160° |
| 色温度 | 6500K |
| 防水性能 | IP66相当 |
| 梱包 | 50 ユニット (350ピッチ) |

連結**最大連結数**

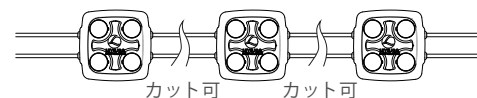
*100 個まで連結可能

**取付け方**

- ① 設置場所の水分・油分・汚れを拭き取ってください。
- ② モジュールを両面テープで仮固定します。
- ③ 結線部分・末端は自己癒着テープで絶縁してください。
- ④ 配線は同色のリード線同士をつないでください。
- ⑤ 点灯確認後、モジュールをシリコンで固定します。

◆ 1モジュールずつ切ることができません

モジュール間ケーブルを切断した場合、切断面をビニールテープ・自己融着テープなどで絶縁・防水処理してください。

**安全上のご注意**

ご使用前に、この「安全上の注意」をよくお読みの上、正しくお使いください。
お読みになった後は、いつでも見られる所に、必ず保管してください。

この取扱説明書には、製品を安全にお使いいただき、あなたや他の人々への危害や損害を未然に防止するために、注意事項を表示して示しています。いずれも安全に関する重要な内容ですので、必ずお守りください。

- 本灯具の接続には電気工事士の免許が必要です。
- 本灯具を結線する際、スリーブ・絶縁テープ・収縮チューブなどで絶縁・防水処理してください。
- 表示された電源電圧 (AC100V) 以外の電圧で使用しないでください。火災・感電の原因となります。
- モジュール間ケーブルを切断した場合、切断面をビニールテープ・自己融着テープなどで絶縁・防水処理してください。
- LEDの光源を直視しないでください。
- 万一、製品に異常が発生した場合は、電源を切り販売店にご相談ください。また、ご自分での修理は大変危険ですから、絶対におやめください。火災・感電・故障の原因となります。
- 本灯具に通電したまま、結線したり、切断したりしないでください。破損・災害・感電の原因となります。
- 本灯具をご利用の場合、人の手の触れない場所に設置してください。感電の恐れがあります。
- 屋外への直接設置 (屋外露出) はしないでください。火災・感電・故障の原因となります。
- 絶対に分解・改造をしないでください。火災・感電・故障の原因となります。*修理や点検は、お買上げの販売店にてご相談ください。



レベリック株式会社 〒104-0061 東京都中央区銀座2-14-2銀座GTビル5F
Tel 03-3248-1990 Fax 03-3248-1991 URL www.leveliqq.co.jp E-mail info@leveliqq.co.jp