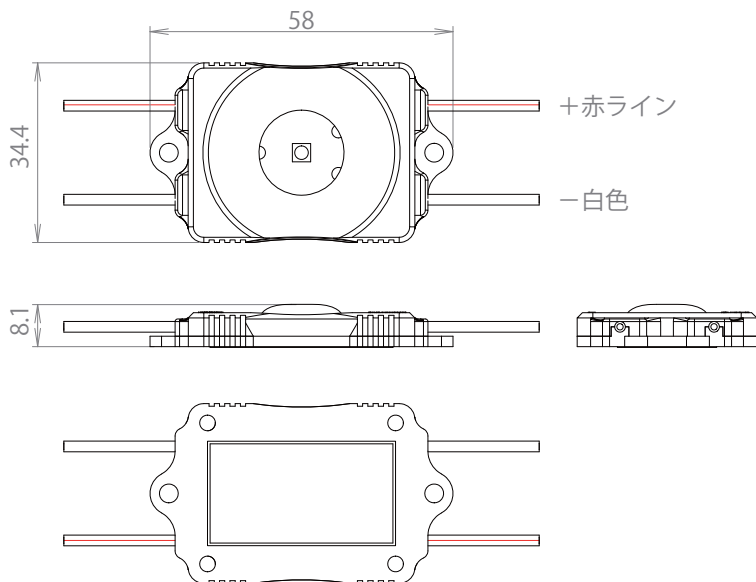


renDy-WM
レンディー ワイドモジュール

取扱説明書

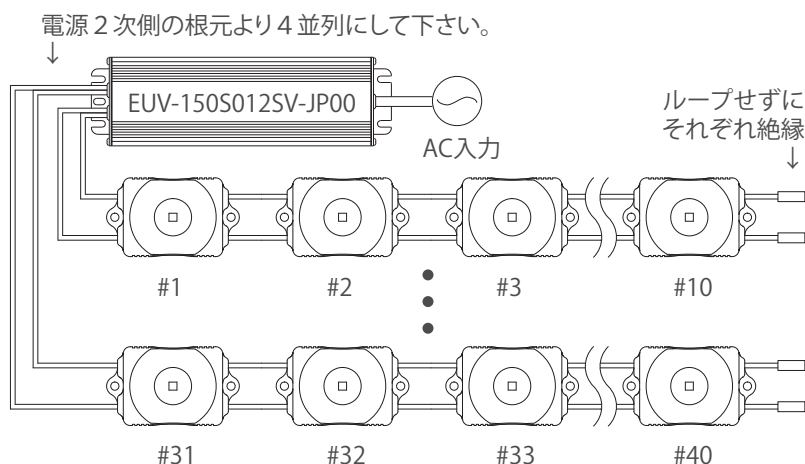
看板内照光源 renDy-WM-DC12V-1P

製品仕様



レンズ仕様	広角拡散レンズ
LED 個数	1 個 /1 モジュール
色温度 [白]	6000 ~ 7000K
光束 (参考値)	240 lm
照射角度 (参考値)	165°
入力電圧	DC12V
消費電力	2.7W
消費電流値	216mA
使用温度範囲	-10°C ~ +50°C
モジュール間ピッチ	500mm
製品保護等級	IP67 相当
質量	23 g
直列連結個数	10個

連結



定電圧電源仕様 (弊社指定電源)
EUV-150S012SV-JP00 インベントロニクス社製

入力電圧範囲	90V ~ 305V (AC)
定格出力電力	150W
出力電圧	12V
効率	92%
動作周囲温度	-35°C ~ +70°C
高調波電流抑制	EN61000-3-2 ClassC 準拠
安全規格	PSE, CE

150W 電源の場合
10 個 4 並列で 40 個まで連結可能

! 本製品の接続時は、電源を切っておいてください。

① 最大直列連結数を超える場合は、必ず並列でご使用下さい。

* 許容容量を超えると LED の点滅や故障の原因になります。

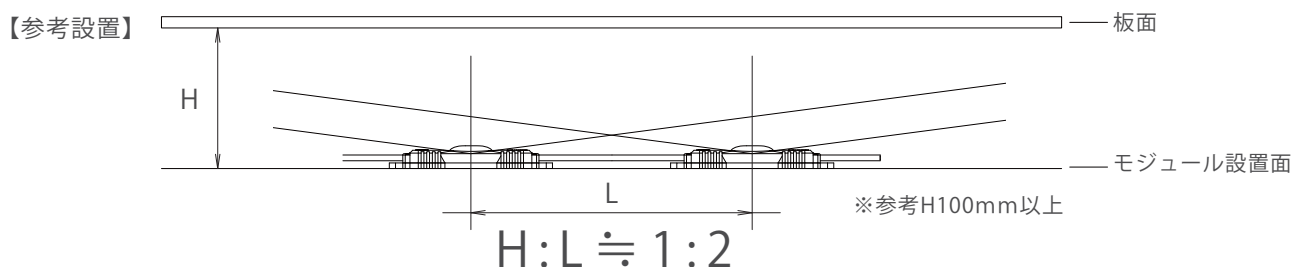
② 電源に接続できるモジュール数は電源の容量 (W) によって異なります。

③ 配線設計を十分に検討してご使用ください。

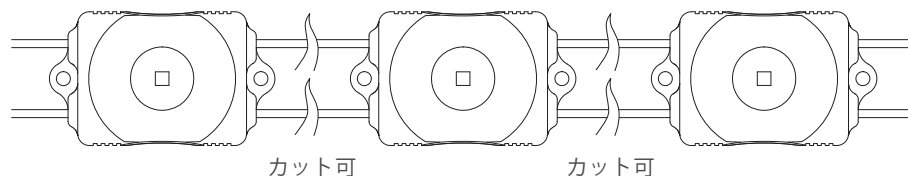
④ 電圧降下による点滅不点灯を防ぐため電線の導体径と電源からモジュールまでの電線距離を
設置・施工前に必ず検証してから設置、施工をしてください。

取付け方

- ① ハイパワー LED は発熱が高いため、モジュールの取付は必ずアルミ複合板、金属板、アルミバーなどに設置し熱引設計を行い設置して下さい。
- ② 設置場所の水分・油分・汚れをふき取って下さい。
- ③ モジュールについている放熱性両面テープで仮固定してください。
- ④ 結線部分・端末は自己融着テープで絶縁して下さい。
- ⑤ モジュールの設置間隔は、配線が若干でもたわむようにしてください。
気候などの温度変化に耐えられなく断線する危険があります。
- ⑥ 点灯確認後モジュールをシリコン接着剤で固定して下さい。
- ⑦ 1 回の直列連結に最大 10 モジュールまで連結可能です。
- ⑧ 10 個以上、連結する際には追加で並列連結を作ってください。



◆ 1モジュールずつ切ることができます



取扱注意事項

- ① 本灯具の接続には、電気工事士の免許が必要です。
- ② 電源は必ず弊社指定の DC12V 定電圧電源をご使用ください。
- ③ 最大直列連結数を超える場合は、必ず並列でご使用ください。
許容容量を超えると LED の点滅や故障の原因になります。
- ④ 電源の容量は、接続する LED モジュールの連結消費電力の約 1.5 倍の安全率を見て下さい。
- ⑤ ハイパワー LED は発熱が高いため、モジュールの取付は必ずアルミ複合板、金属板、アルミバーなどに設置し熱引設計を行い設置して下さい。故障、焼損の原因になります。
- ⑥ 本製品は使用 LED の色度ランクにより発光色が若干異なる場合があります。
- ⑦ 本製品をビスで取り付ける際に閉め過ぎるとプラスチック部分が割れる事がありますので十分にご注意願います。

- ⑧ LED 間のコードを無理に曲げたり、ねじったり、引っ張ったりしないでください。
感電、故障の原因になります。
- ⑨ 設置したモジュールを剥す時は、図のようにケーブルを持って引っ張らないでください。
破損の原因になります。剥す時は図のように本体を持って回転させて剥してください。



- ⑩ 灯具の分解や改造はしないで下さい。火災・感電・故障の原因となります。
- ⑪ 海水、有機溶剤、腐食ガスなど、灯具に直接さらされる環境での設置、保存は避けて下さい。
- ⑫ 万一、製品に異常が発生した場合は、電源を切り販売店にご相談ください。
また、ご自分での修理は、絶対におやめください。火災・感電・故障の原因となります。
- ⑬ 視覚障害を起す原因となりますので、点灯中の本製品を直視しないでください。

製品保証について

① 保証期間

保証期間は、製品着日より3年間です。

- ② 本納入仕様書に従った正常使用状態で保証期間内に故障した場合は、
センドバックにて無償修理または無償交換をさせていただきます。

③ 保証の免責事項

・保証期間内であっても次の場合には原則として有償にさせていただきます。

- 1) 取扱の乱用、使用上の誤りによる故障及び損傷。
- 2) 取付場所の移設、輸送、落下等による故障及び損傷。
- 3) 火災、浸水、天災（地震、津波、台風、落雷）によって生じた故障及び損傷。
- 4) 不当な修理、分解、改造、施工上の不備に起因する故障や不具合。
- 5) 取扱い注意事項に準じなかったことにより生じた故障・損傷。
- 6) その他、上記に類似する原因による故障。



〒105-0012 東京都港区芝大門 2-6-6 芝大門エクセレントビル 7F
Tel 03-6809-1990 Fax 03-6809-1991 URL www.leveliqq.co.jp E-mail info@leveliqq.co.jp