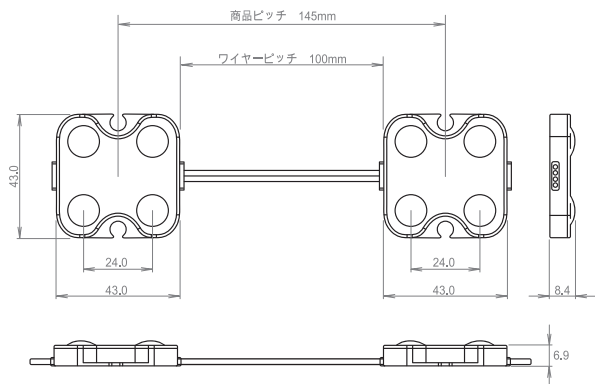


## 製品仕様



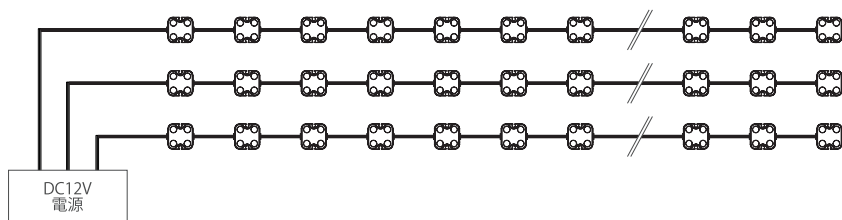
色温度	6500K/3000K
消費電力	1.44W
入力電圧	DC12V
作動電流	0.12A
最大連結数	50個
極性(+)	なし
サイズ	43×43×8.4mm
ワイヤーピッチ	100mm
商品ピッチ	145mm
保護等級	IP67
製品保証	2年

## 連結

50 個以下の場合 \*50 個まで連結可能



51 個以上の場合



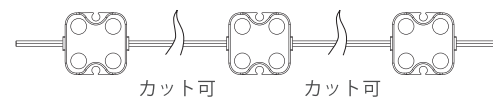
- 最大直列連結数を超える場合は、並列での使用となります。
- 電源に接続できるモジュールの数は電源の出力 (W) によって異なります。
- 配線計画を十分に検討していただいた上でご利用ください。

## 取付け方

- ① 設置場所の水分・油分・汚れを拭き取ってください。
- ② モジュールを両面テープで仮固定します。
- ③ 結線部分・末端は自己癒着テープで絶縁してください。
- ④ 点灯確認後、モジュールをシリコンで固定します。

### ◆1モジュールずつ切ることができます

モジュール間ケーブルを切断した場合、切断面をビニールテープ・自己融着テープなどで絶縁・防水処理してください。



## 安全用の注意

ご使用前に、この「安全上の注意」をよくお読みの上、正しくお使いください。お読みになった後は、いつでも見られる所に、必ず保管してください。

この取扱説明書には、製品を安全にお使いいただき、あなたや他の人々への危害や損害を未然に防止するために、注意事項を表示して示しています。いずれも安全に関する重要な内容ですので、必ずお守りください。

- 本灯具の接続には電気工事士の免許が必要です。
- 表示された電源電圧 (DC12V) 以外の電圧で使用しないでください。火災・感電の原因となります。
- LEDの光源を直視しないでください。
- 本灯具に通電したまま、本灯具に結線したり、本灯具を切断したりしないでください。破損・火災・感電の原因となります。
- 本灯具を結線する際、スリーブ・絶縁テープ・収縮チューブなどで絶縁・防水処理してください。
- モジュール間ケーブルを切断した場合、切断面をビニールテープ・自己融着テープなどで絶縁・防水処理してください。
- 万一、製品に異常が発生した場合は、電源を切り販売店にご相談ください。また、ご自分での修理は大変危険ですから、絶対におやめください。火災・感電・故障の原因となります。
- 本灯具をご利用の場合、人の手の触れない場所に設置してください。感電の恐れがあります。
- 絶対に分解・改造をしないでください。火災・感電・故障の原因となります。  
\*修理や点検は、お買上げの販売店にてご相談ください。



レベリク株式会社 〒104-0061 東京都中央区銀座 2-14-2 銀座 GT ビル 5F  
Tel 03-3248-1990 Fax 03-3248-1991 URL www.leveliqq.co.jp E-mail info@leveliqq.co.jp